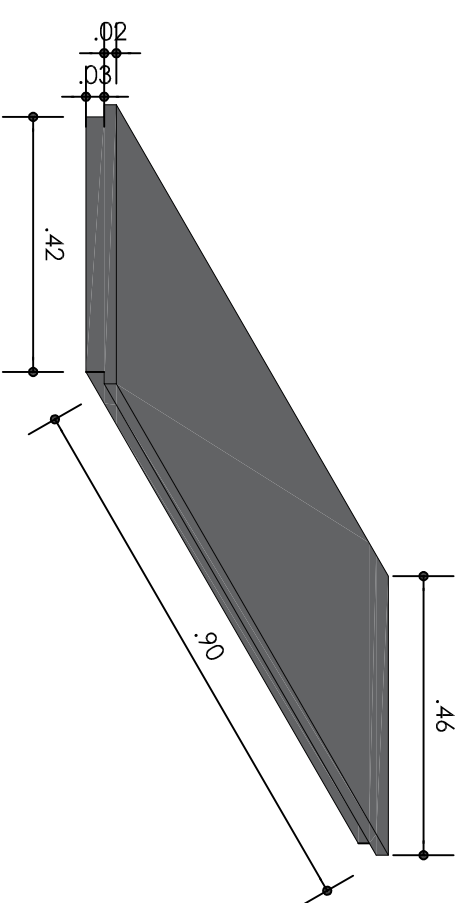
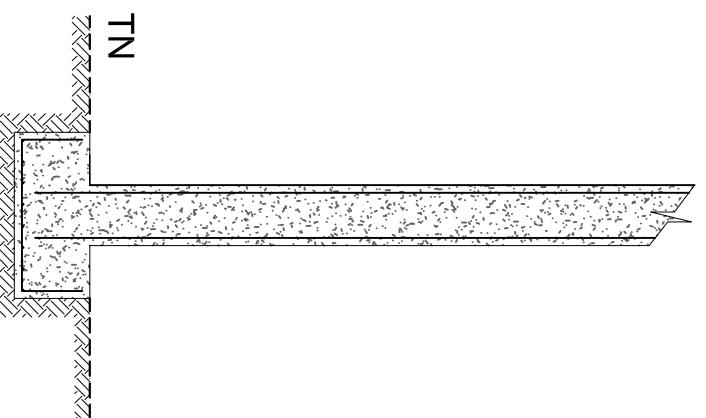
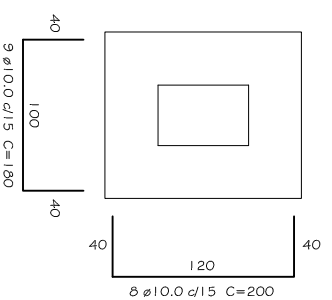


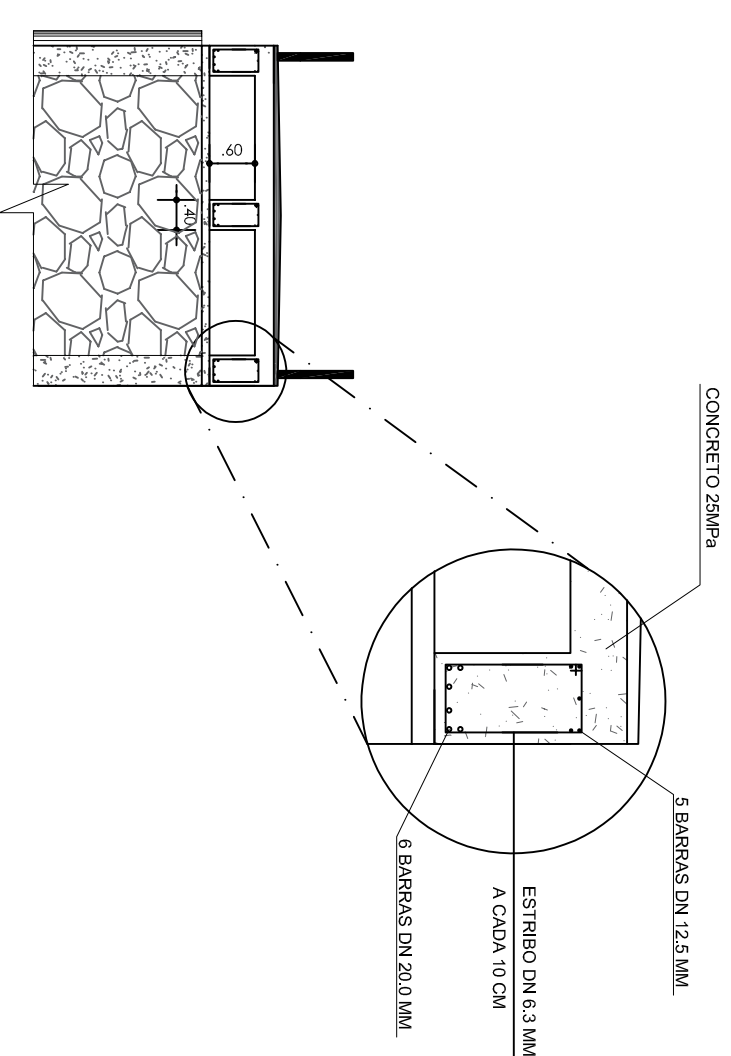
DETALHE DA SEÇÃO TRANSVERSAL DAS LAJES
SEM ESCALA



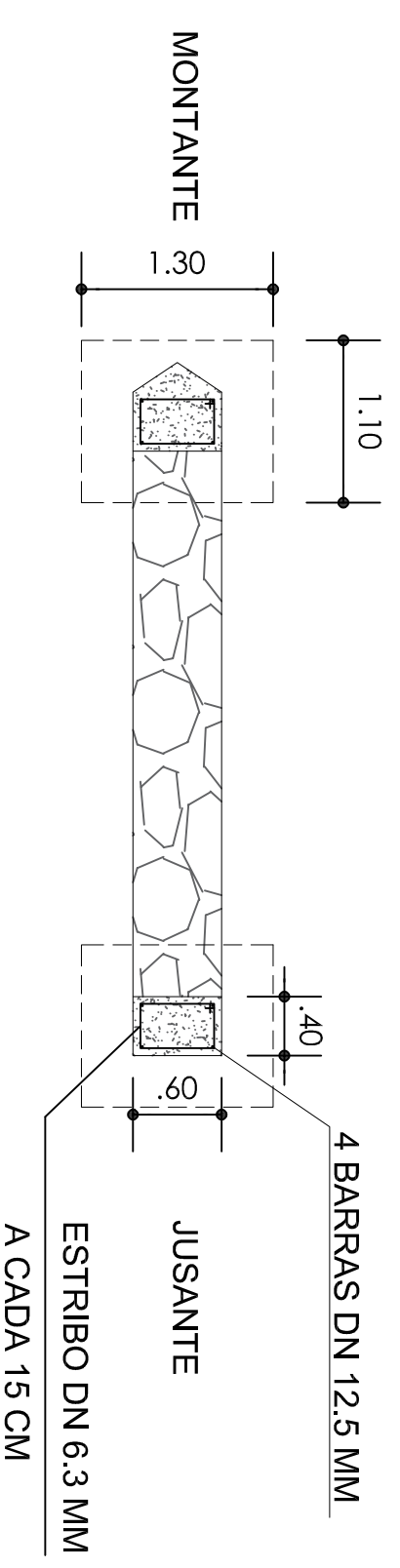
DETALHE DAS PLACAS DE CONCRETO
SEM ESCALA



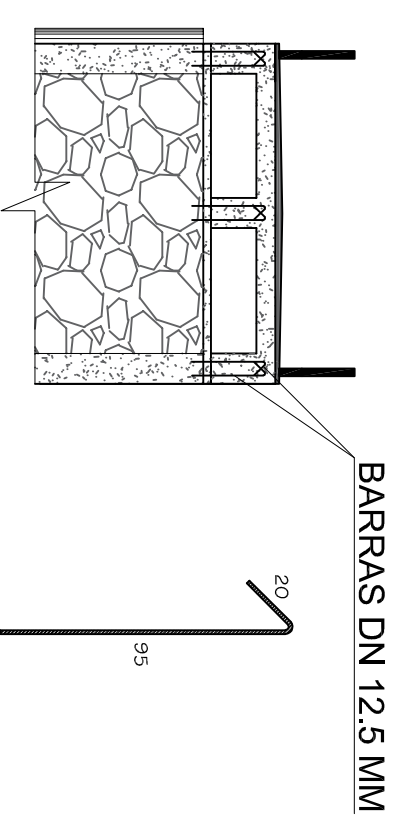
DETALHE DAS SAPATAS
ESCALA 1/50



DETALHE DA SEÇÃO TRANSVERSAL DAS VIGAS
SEM ESCALA



DETALHE DA SEÇÃO TRANSVERSAL DOS PILARES
ESCALA 1/50

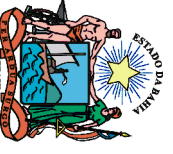


DETALHE DA ANCORAGEM DOS ELEMENTOS
ESCALA 1/50



COMPANHIA DE DESENVOLVIMENTO E AÇÃO REGIONAL

Governo do Estado da Bahia



PROJETO ESPECIAL
PASSAGEM MOLHADA
ITAETÊ - RIO PARAQUAGU

PROJETO DE IMPLANTAÇÃO

PLANTA:
DETALHES DAS LAJES, VIGAS, PILARES E SAPATAS

PROJETO - AUTORIA:
FRANCISCO GILVAM JARDIM
ORÇ. 120851D

VERSÃO REVISADA EM: JUNHO/2022

DESENHO:
JÉSSICA FRANÇA

ESCALA:
INDICADA

DATA:
AGOSTO/2021

MUNICÍPIO:
ITAETÊ

NÚMERO:
IMP.
03/03